

Справ. №

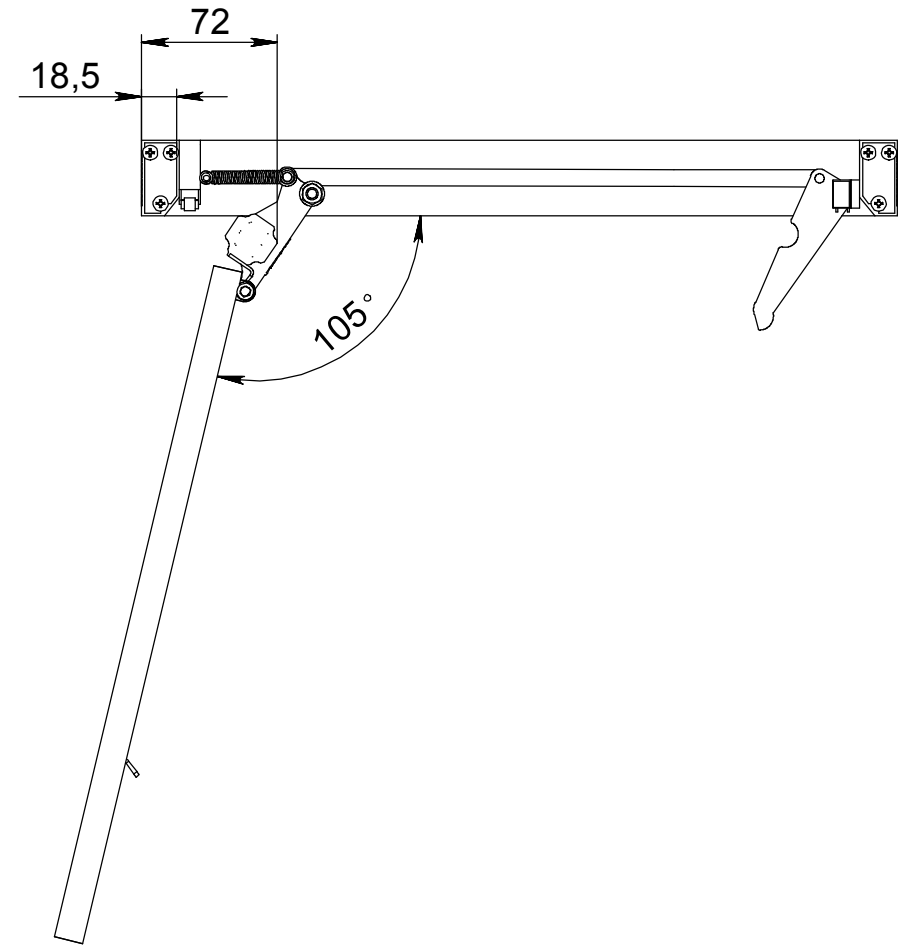
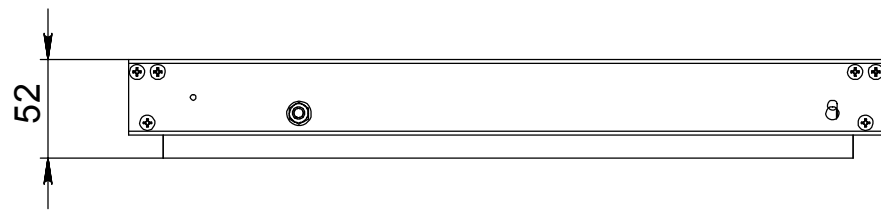
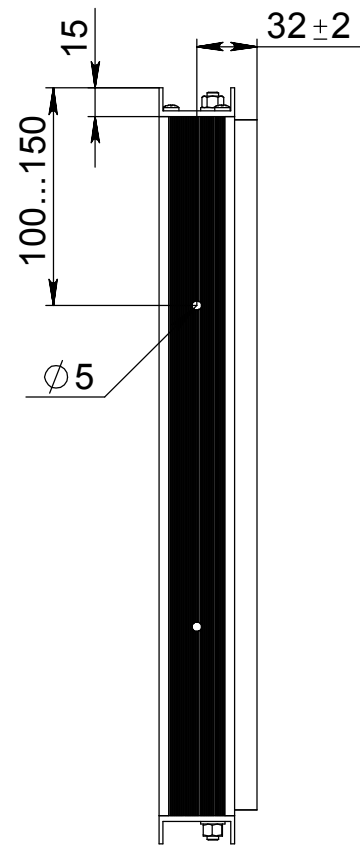
Подп. и дата

Инв. № дубл.

Взам. инв. №

Подп. и дата

Инв. № подл.



* Указанная конструкция люка, размеры которого (ширина x высота) превышают 300x500 мм.

					Люк под плитку "Стелс" (средние и большие размеры) Габаритный чертеж	Лит.	Масса	Масштаб
Изм.	Лист	№ докум.	Подп.	Дата				1:4
Разраб.								
Пров.								
Т. контр.						Лист	Листов 1	
Н. контр.					ПК "ДИМЕТРА"			
Утв.								